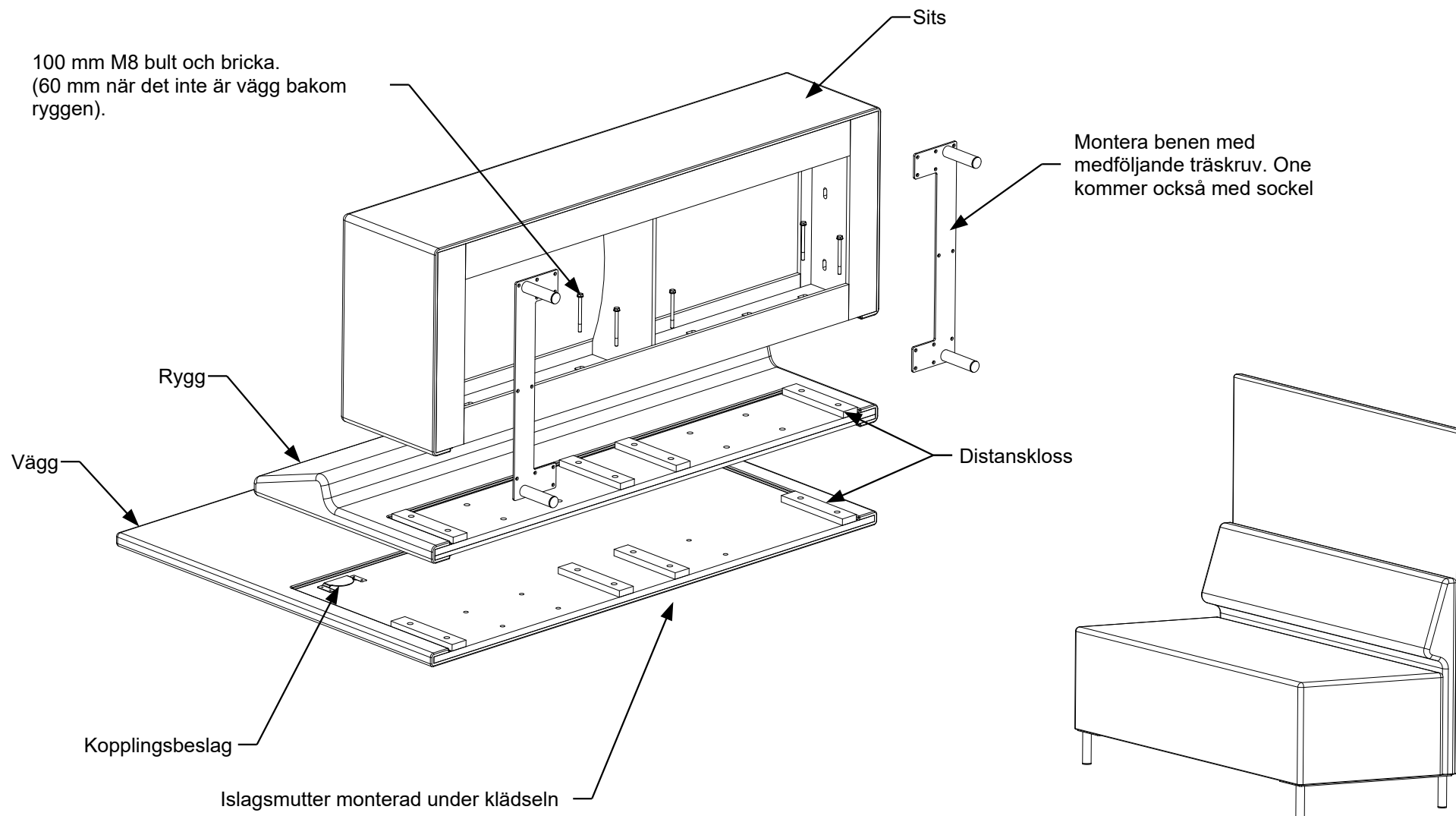


## One cafe/Air montering

Lägg ryggen på golvet, ha gärna en filt eller liknande under.  
Haka i ryggen i kopplingsbeslagen.  
Lägg på sitsen på ryggen.  
Skruva ihop med 100 mm bult, när det är vägg.



## One Cafe/Air montering

Lägg väggarna på golvet, ha gärna en filt eller liknande under.  
Börja med att koppla ihop väggarna, med skruv och nyckelhålsbeslag.  
Haka i ryggen i kopplingsbeslagen.  
Lägg på sitsen på ryggen.  
Skruva ihop med 100 mm bult, när det är vägg.  
Skruva ihop sits/sits med 60 mm bult brickor och mutter.

One Cafe/Air kan monteras med förskjuten delning.

